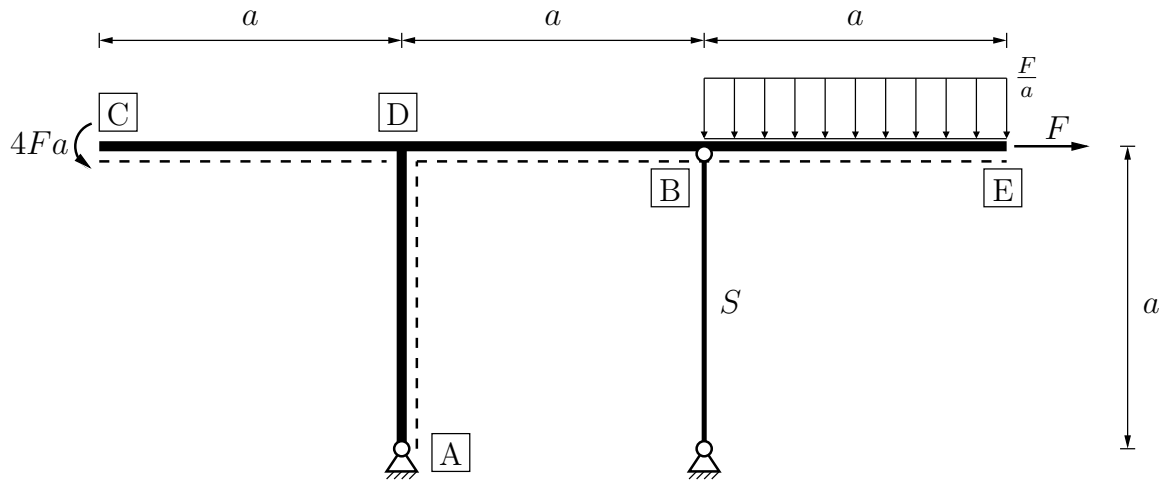


Aufgabe 1 [20 Punkte]



Die dargestellte Rahmenkonstruktion ist in **A** gelenkig gelagert und wird in **B** durch den Stab S gestützt. Die Rahmenkonstruktion ist durch ein Moment $4Fa$, eine konstante Streckenlast $\frac{F}{a}$ und eine Einzellast F belastet.

- Berechnen Sie die Lagerreaktionen in **A** und die Stabkraft im Stab S .
- Skizzieren Sie die Verläufe der Normalkraft N , der Querkraft Q , sowie des Biegemoments M im Rahmen. Geben Sie die ausgezeichneten Werte an den Knoten **A** bis **E** an.

Abschnitte, in denen eine SchnittgröSse null ist, müssen explizit gekennzeichnet werden (z. B. durch Eintragen einer Null).

Gegeben: a, F

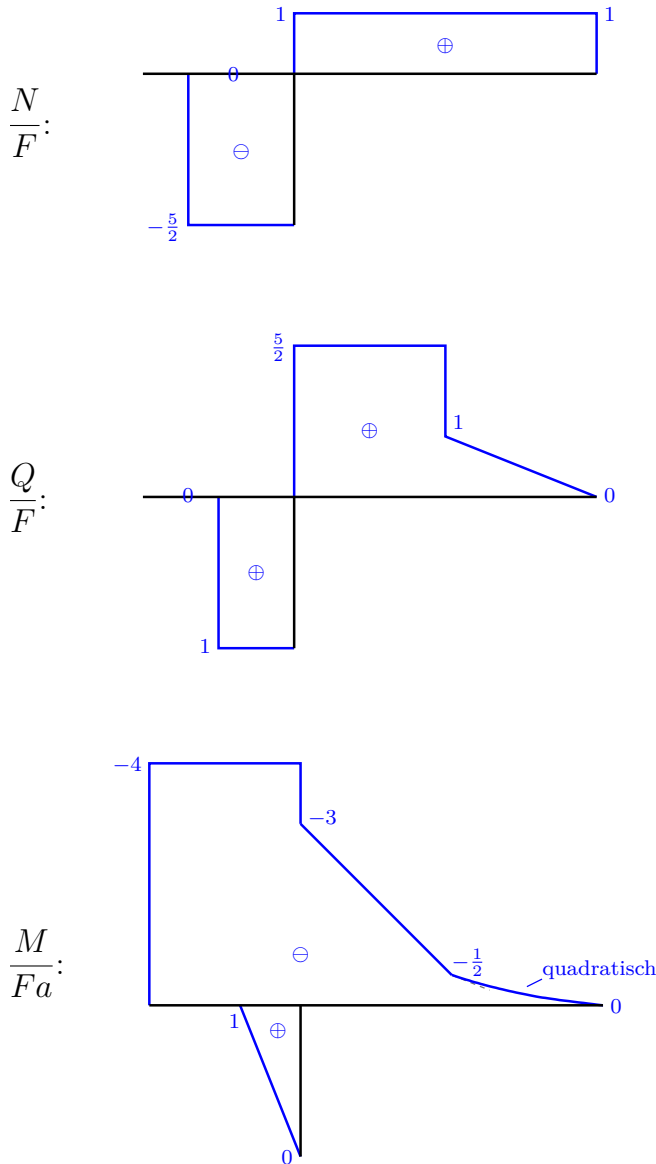
Aufgabe 1 [20 Punkte]

a)

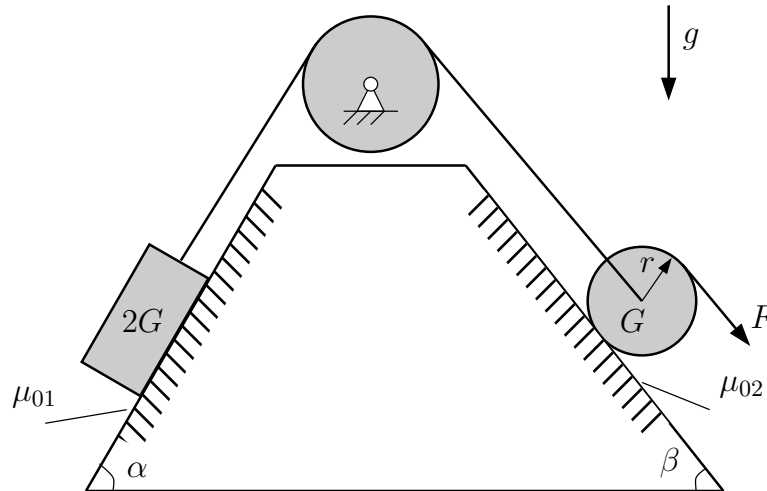
$$S = \frac{3}{2}F$$

$$A_V = \frac{5}{2}F$$

b)



Aufgabe 2 [16 Punkte]



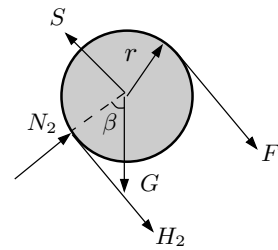
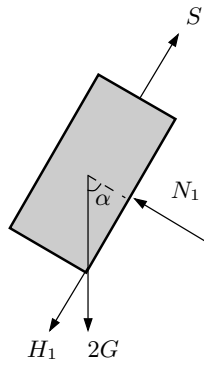
Die Abbildung zeigt eine Kiste (Gewicht $2G$), die über ein masseloses Seil mit einer Walze (Gewicht G , Radius r) verbunden ist. Das Seil wird über eine drehbar gelagerte Umlenkrolle geführt. Der Haftungskoeffizient zwischen der Kiste und der schiefen Ebene (Winkel zur Horizontalen α) beträgt μ_{01} . Der Haftungskoeffizient zwischen der Walze und der schiefen Ebene (Winkel zur Horizontalen β) ist μ_{02} . Zusätzlich greift an der Walze die Kraft F an. Die Kraft F wirkt parallel zur schiefen Ebene.

- Skizzieren Sie zum Lösen der Aufgabe sinnvolle Freikörperbilder.
- Berechnen Sie für die dargestellte Gleichgewichtslage die Seilkraft sowie die Normal- und Haftkräfte zwischen den Körpern und den entsprechenden Ebenen.
- Wie groß müssen die Haftungskoeffizienten μ_{01} und μ_{02} mindestens sein, damit sich das System in Ruhe befindet.

Gegeben: G, r, α, β, F

Aufgabe 2 [16 Punkte]

a)



b)

$$N_1 = 2G \cos \alpha$$

$$N_2 = G \cos \beta$$

$$H_1 = 2F + G \sin \beta - 2G \sin \alpha$$

$$H_2 = F$$

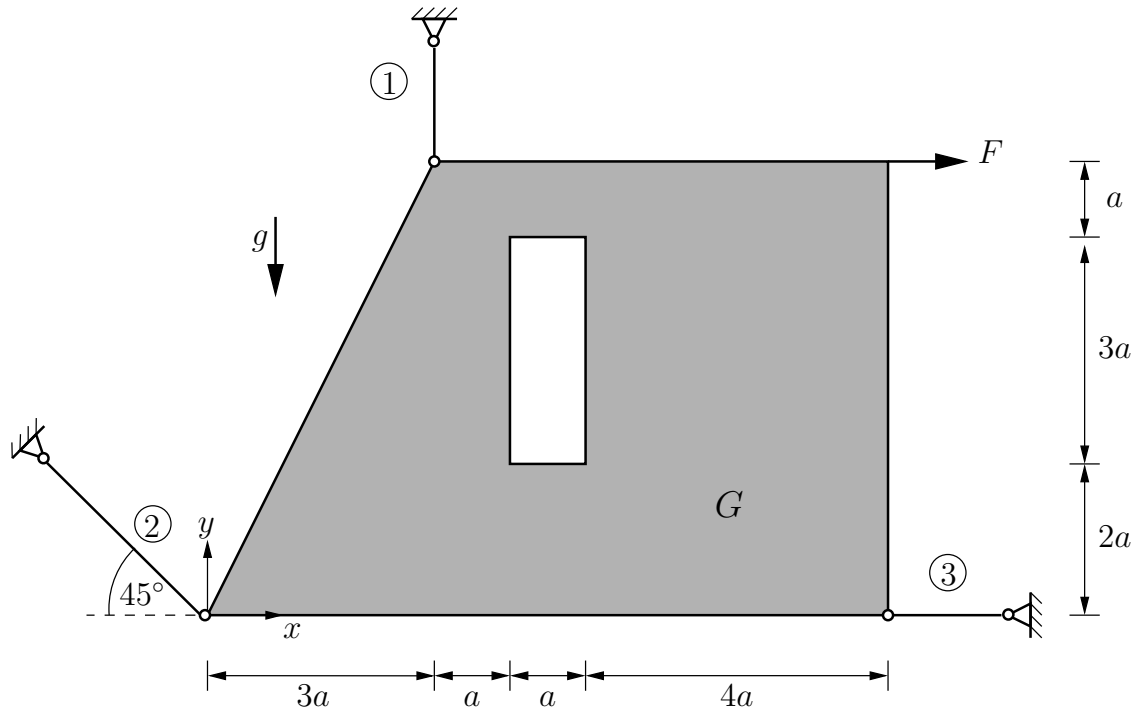
$$S = 2F + G \sin \beta$$

c)

$$\mu_1 \geq \frac{|2F + G \sin \beta - 2G \sin \alpha|}{2G \cos \alpha}$$

$$\mu_2 \geq \frac{F}{G \cos \beta}$$

Aufgabe 3 [24 Punkte]



Eine homogene Scheibe mit dem Gewicht G ist wie abgebildet durch drei Stäbe gelagert und durch die Kraft F belastet.

- Ermitteln Sie die Schwerpunktskoordinaten $(x_s | y_s)$ der Scheibe bezüglich des angegebenen Koordinatensystems. Markieren Sie hierzu Ihre Aufteilung der Fläche.
- Zeichnen Sie ein Freikörperbild und berechnen Sie die Stabkräfte.
- Wie groß muss die Kraft F sein, sodass die Stabkraft S_2 verschwindet?

Gegeben: G , a sowie für a) und b) F

Aufgabe 3 [24 Punkte]

a)

$$x_s = \frac{21}{4}a$$

$$y_s = \frac{11}{4}a$$

b)

$$S_1 = \frac{7}{4}G + 2F$$

$$S_2 = -\frac{3\sqrt{2}}{4}G - 2\sqrt{2}F$$

$$S_3 = -\frac{3}{4}G - 3F$$

c)

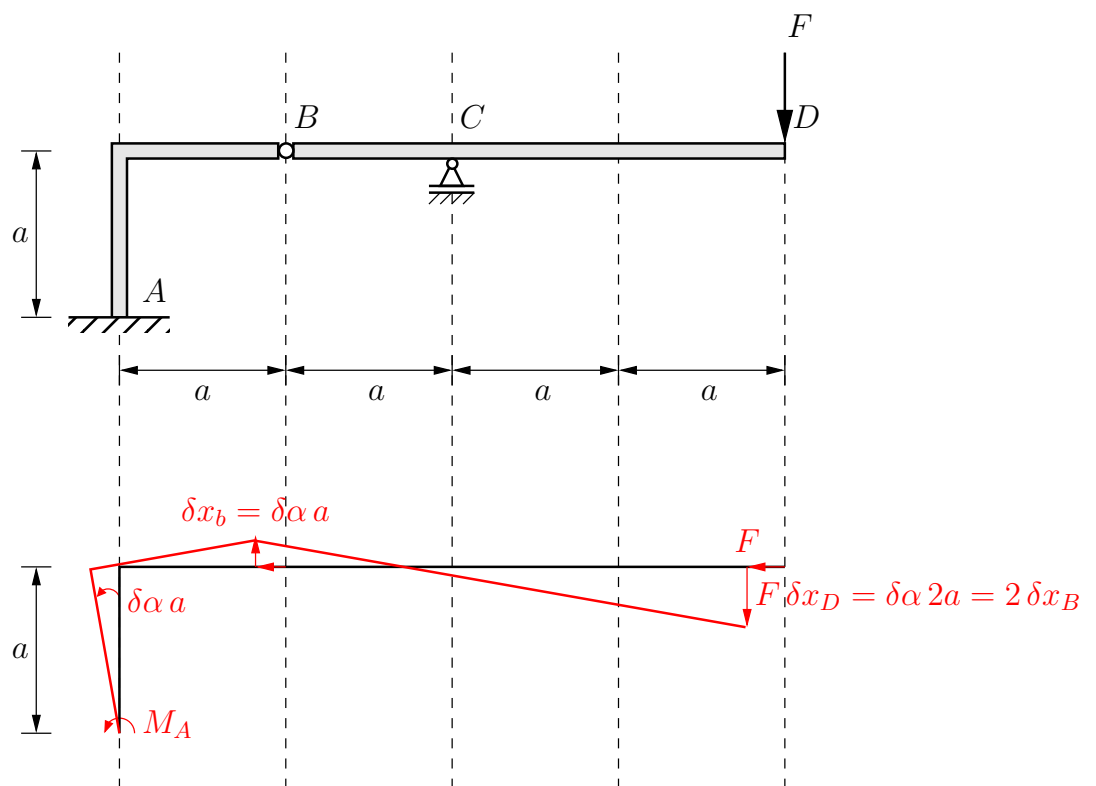
$$F = -\frac{3}{8}G$$

Kurzfrage 1 [4 Punkte]

Für den skizzierten zweiteiligen Rahmen soll das Moment im Punkt A mithilfe des Prinzips der virtuellen Verrückungen bestimmt werden.

- Zeichnen Sie eine zulässige Verrückungsfigur. Zeichnen Sie das Moment im Punkt A und alle benötigten virtuellen Verrückungen ein.
- Geben Sie die gesamte virtuelle Arbeit δW in Abhängigkeit von nur einer virtuellen Grösse an.
- Geben Sie das Lagermoment M_A an.

gegeben: a, F



$\delta W =$

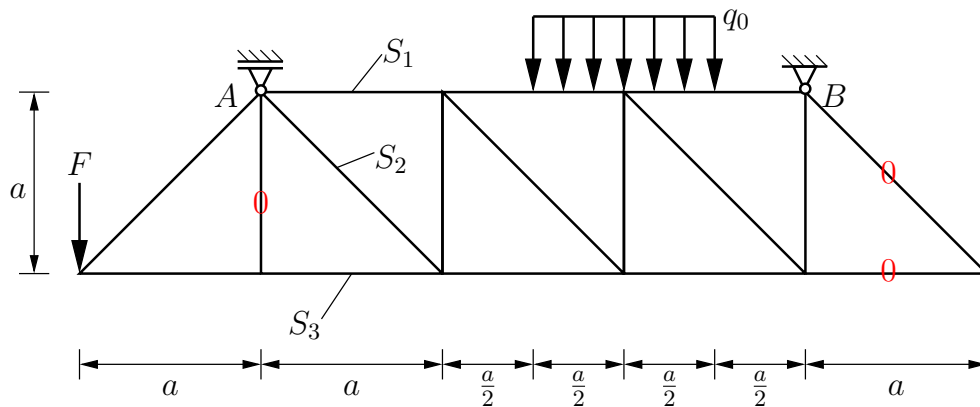
$$M_A \delta\alpha + F \delta x_D = M_A \delta\alpha + F 2 \delta\alpha a$$

$M_A =$

$$-2 F a$$

Kurzfrage 2 [4 Punkte]

Gegeben ist das skizzierte Fachwerk.



Gegeben, a , $F = q_0 a$, q_0

- Markieren Sie alle offensichtlichen Nullstäbe.
- Berechnen Sie die Stabkräfte S_1 , S_2 und S_3 .

$S_1 =$

$$\frac{1}{3} F = \frac{1}{3} q_0 a$$

$S_2 =$

$$\frac{2\sqrt{2}}{3} F = \frac{2\sqrt{2}}{3} q_0 a$$

$S_3 =$

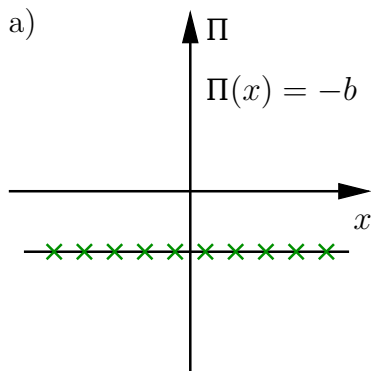
$$-F = -q_0 a$$

Kurzfrage 3 [3 Punkte]

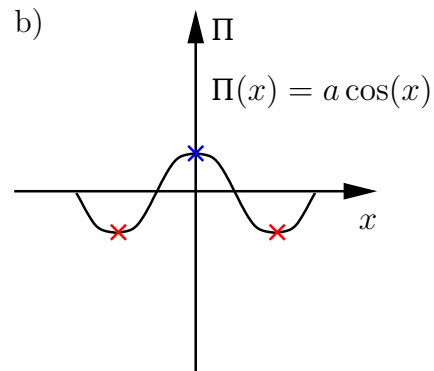
Gegeben ist jeweils die Potenzialfunktion $\Pi(x)$ beziehungsweise deren Ableitung $\Pi' = \frac{d\phi}{dx}$. Markieren Sie alle Gleichgewichtslagen im dargestellten Ausschnitt und schreiben Sie dazu, um welche Art von Gleichgewicht es sich handelt (stabil, instabil oder indifferent).

Sollte kein Gleichgewicht vorhanden sein, kreuzen Sie das entsprechende Kästchen an.

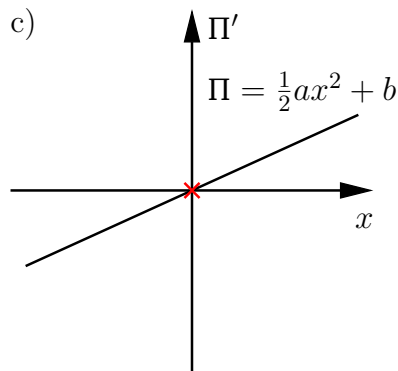
gegeben: $a, b \in \mathbb{R}, a, b > 0$



kein Gleichgewicht vorhanden



kein Gleichgewicht vorhanden



× stabil
× instabil
× indifferent

kein Gleichgewicht vorhanden